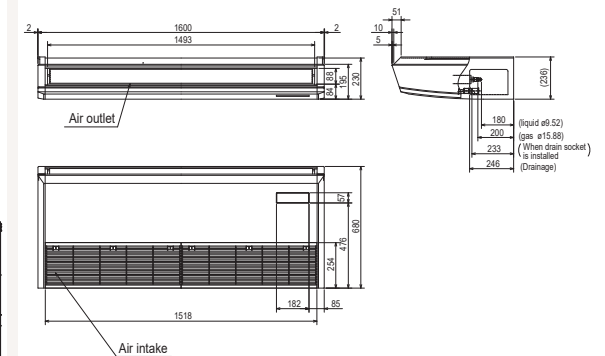
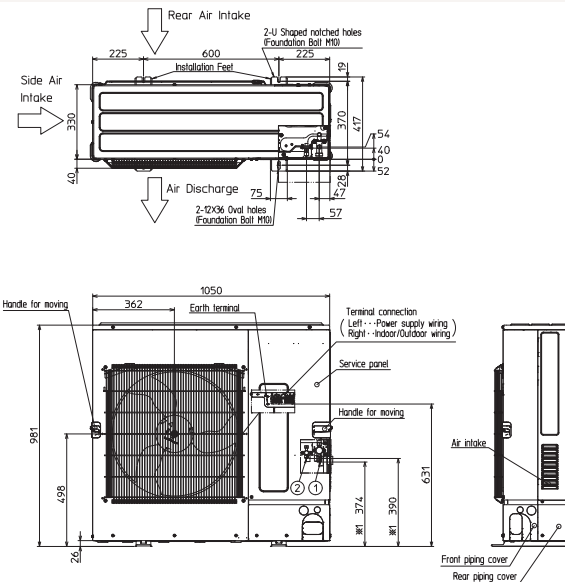


Productfiche

PUZ-M100VKA2 | PCA-M100KA2 | PAR-41MAA



Buitenunit		PUZ-M100VKA2		
Binnenunit		PCA-M100KA2		
Set	Koeling	Nominale capaciteit	kW 9,5 (4,0~10,6)	
		Opgenomen vermogen	kW 2,941	
		SEER of $\eta_{s,c}$	6,0	
		Seizoensenergieklasse	A+	
	Verwarming	Jaarlijks energieverbruik	kWh 553	
		Nominale capaciteit	kW 11,2 (2,8~12,5)	
		Opgenomen vermogen	kW 3,284	
Specificaties	Koeling	SCOP of $\eta_{s,h}$	4,1	
		Seizoensenergieklasse	A+	
		Jaarlijks energieverbruik	kWh 2729	
		Capaciteit bij -10°C	kW 6,8 (1,7~7,6)	
	Verwarming	Afmetingen (B x D x H)	mm 1050 x 330 x 981	
		Gewicht	kg 76,0	
		Geluidsvermogen	Geluidsdruk	dB(A) 70
			Luchtvolume	m ³ /u 4.740
			Toepassingsgebied	°C -15~46
		Geluidsdruk	Geluidsdruk	dB(A) 54
Luchtvolume	m ³ /u 4.740			
Toepassingsgebied	°C -15~+21			
Koeltechnische gegevens	Diameter vloeistof- & gasleiding	" 3/8 - 5/8		
	Maximale leidinglengte	m 55		
	Maximaal hoogteverschil	m 30		
	Koelmiddel	R32		
	Hoeveelheid koelmiddel	kg 3,1		
	CO ₂ -equivalent	ton 2,093		
	Koelmiddelvoervulling voor	m 20		
	Navulhoeveelheid koelmiddel	g/m 40		
	Maximale koelmiddelvulling	kg 4,5		
	CO ₂ -equivalent bij max. koelmiddelvulling	ton 3,038		
Elektrische gegevens	Voedingsspanning	V;f;Hz 230;1;50		
	Voedingskabel	mm ² 3G 6		
	Afzekering	A 32		
Specificaties	Afmetingen (B x D x H)	mm 1600 x 680 x 230		
		Gewicht	kg 37,0	
		Koeling	Geluidsvermogen	dB(A) 63
	Geluidsdruk		dB(A) 37-39-41-43	
	Verwarming	Luchtvolume	m ³ /u 1320-1440-1560-1680	
		Geluidsdruk	dB(A) 37-39-41-43	
	Luchtvolume	Luchtvolume	m ³ /u 1320-1440-1560-1680	
		Beschikbare statische druk	Pa 0	
	Elektrische gegevens	Voedingsspanning	V;f;Hz -	
		Voedingskabel	mm ² -	
Afzekering		A -		
Communicatiekabel		mm ² 4G 2,5		



Fiche produit

PUZ-M100VKA2 | PCA-M100KA2 | PAR-41MAA



Unité extérieure		PUZ-M100VKA2	
Unité intérieure		PCA-M100KA2	
Set	Froid	Capacité nominale	kW 9,5 (4,0~10,6)
		Puissance absorbée	kW 2,941
		SEER ou $\eta_{s,c}$	6,0
		Classe énergétique saisonnier	A+
		Consommation annuelle d'énergie	kWh 553
Set	Chauffage	Capacité nominale	kW 11,2 (2,8~12,5)
		Puissance absorbée	kW 3,284
		SCOP ou $\eta_{s,h}$	4,1
		Classe énergétique saisonnier	A+
		Consommation annuelle d'énergie	kWh 2729
Spécifications	Froid	Puissance à -10°C	kW 6,8 (1,7~7,6)
		Dimensions (L x P x H)	mm 1050 x 330 x 981
		Poids	kg 76,0
		Puissance acoustique	dB(A) 70
		Pression acoustique	dB(A) 51
	Chauffage	Débit d'air	m ³ /h 4.740
		Plage de fonctionnement	°C -15~46
		Pression acoustique	dB(A) 54
		Débit d'air	m ³ /h 4.740
		Plage de fonctionnement	°C -15~+21
Données frigorifiques	Diamètre conduite liquide & gaz	" 3/8 - 5/8	
	Longueur maximale	m 55	
	Dénivellation maximale	m 30	
	Type de fluide frigorigène	R32	
	Précharge de fluide frigorigène	kg 3,1	
	Précharge de fluide frigorigène pour	m 20	
	Volume de mise à niveau du fluide frigorigène	g/m 40	
	Équivalent CO ₂	tonnes 2,093	
	Charge de fluide frigorigène maximale	kg 4,5	
	Équivalent CO ₂ en charge maximale	tonnes 3,038	
Données électriques	Alimentation électrique	V,ph;Hz 230;1;50	
	Câble d'alimentation	mm ² 3G 6	
	Taille de fusible recommandée	A 32	
Spécifications	Unité extérieure	Dimensions (L x P x H)	mm 1600 x 680 x 230
		Poids	kg 37,0
	Froid	Puissance acoustique	dB(A) 63
		Pression acoustique	dB(A) 37-39-41-43
		Débit d'air	m ³ /h 1320-1440-1560-1680
	Chauffage	Pression acoustique	dB(A) 37-39-41-43
		Débit d'air	m ³ /h 1320-1440-1560-1680
	Pression statique disponible	Pa 0	
	Données électriques	Alimentation électrique	V,ph;Hz Via l'unité extérieure
		Câble d'alimentation	mm ² -
Taille de fusible recommandée		A -	
Câble de communication		mm ² 4G 2,5	

